

# Drilling Equipment



CARANDINA



since 1968

[www.carandina.com](http://www.carandina.com)



Da oltre **45 anni CARANDINA** produce attrezzature ed impianti di perforazione raggiungendo una profonda conoscenza delle soluzioni da proporre alle principali imprese e società legate a lavori di costruzione e fondazioni. Abilità nell'unire esperienza, ricerca della qualità con comprensione globale delle necessità dei nostri clienti, senza tralasciare la competitività, ha determinato il nostro successo.

Grazie ad un personale altamente qualificato, Carandina può progettare, realizzare e rendere operativo ogni tipo di attrezzatura ed equipaggiamento per la perforazione seguendo i desideri del cliente.

Soddisfazione ed assistenza post-vendita in questi ultimi 40 anni hanno confermato Carandina come uno dei più fidati fornitori per le più grandi società di utensili ed attrezzature di perforazione.

**Carandina** è orgogliosa del suo passato, del suo presente e del suo potenziale futuro.



Depuis presque 45 ans **CARANDINA** a produit outils et equipments de forage. Ils ont pu atteindre une connaissance profonde des solutions à proposer aux entreprises travaux de forage, de construction et fondations. L'habilité a joindre experience, recherche de la qualité avec compréhension de nécessités de non clients a déterminé notre success.

Grâce au staff très qualifié, Carandina peuvent projeter, réaliser tout equipment pour le forage.

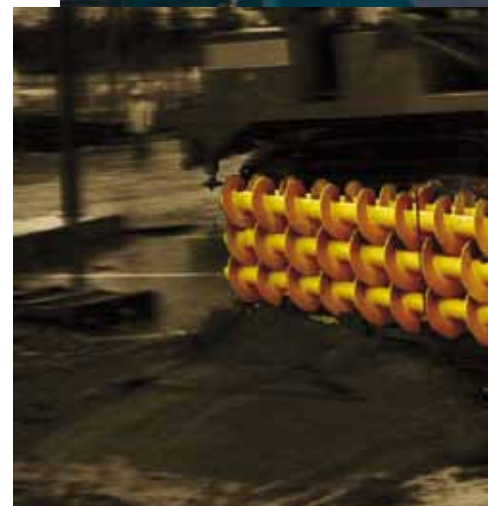
Ces derniers 40 ans ont confirmés **Carandina** comme le partner idéal pour le majeures sociétés des outil et equipments de forage.



**Carandina** stellt nun schon seit beinahe 45 Jahren Bohrwerkzeuge und Bohrausrüstung her. Im Verlauf dieser Zeit haben wir uns daher ein tiefes Wissen angeeignet, das wir den bedeutenden Auftraggebern und Firmen, die in der Bauindustrie und im Spezialtiefbau tätig sind, gerne zur Lösung ihrer Aufgaben zur Verfügung stellen. Unsere Fähigkeit, Erfahrung und hochwertige Forschung mit dem tiefen Verständnis für die globalen Bedürfnisse unserer Kunden zu vereinen, ohne die Wettbewerbsfähigkeit aus den Augen zu verlieren, war ausschlaggebend für unseren Erfolg.


Carandina ist, dank unserer bestens ausgebildeten und hoch motivierten Mitarbeiter, in der Lage, jegliches Bohrwerkzeug und jegliche Bohrausrüstung zu projektieren, herzustellen und zum Einsatz zu bringen, die den Wünschen unserer Auftraggeber gerecht werden. Kundenzufriedenheit und Unterstützung auch nach dem Kauf ist unser Ziel.


Die letzten dreissig Jahre haben **Carandina** als einen der zuverlässigsten Belieferer der grössten Firmen mit Bohrwerkzeugen und Bohrausrüstung bestätigt.





The **Carandina** head office and production plant are located in Bondeno (next to Ferrara) in north-eastern Italy. For over  45 years Carandina Works have manufactured drilling tools and equipment, accumulating - as a result - thorough knowledge for solutions to be made available to the important contractors and companies involved in building and foundation work. Our ability to combine experience and quality research with a deep understanding of our clients' global needs without forgetting to be competitive was decisive for our success. Thanks to our highly skilled and motivated staff Carandina is in a position to project, realize, and put into operation any type of drilling tool and equipment to meet our clients' wishes. Our aim is client satisfaction and after-sale assistance. These last 40 years have confirmed **Carandina** as one of the most reliable suppliers of the biggest

Por 45 años **Carandina** has producido  herramienta e herramientas de perforaciones, alcanzando un profundo conocimiento de las soluciones propuesta a las principales empresa y sociedades en trabajo de contrucciones y fundaciones. Habilidad experiencia e investigación de la calidad ha determinado el nuestro suceso. El nuostro fin es la satisfacción de cliente y la asistencia pos venta estos ultimos 40 años han confirmado que **Carandina** es unos de los mas affidables proveedores para la mas grandes sociedades de herra-

Цеха и офисы **«КАРАНДИНА»** ООО расположены в г. Бондено  (недалеко от Феррары) на северо – востоке Италии. Около сорока лет предприятие «Карандина» производило и производит оборудование, установки, системы бурения. Отличительные черты «Карандина» -это глубокие знания и умение предложить правильные решения предприятиям –заказчикам и организациям, работа кого связана с любым видом строительства, бурения, укреплением грунтов. Способность «Карандина» объединить и применить ранее накопленный опыт позволяет добиваться одновременно качества и принятие к сведению потребностей заказчика, поэтому фирма является конкурентноспособной, что и определяет большой успех в работе.

Благодаря выбранному высококвалифицированному персоналу, «Карандина» может проектировать, реализовывать и оперативно отгружать любой вид оборудования и экипировки для бурения, следуя запросам заказчика. Задача предприятия – следовать пожеланиям заказчика и обслуживать оборудование после продаж. Сорок лет работы подтверждают, что «Карандина» -надежный поставщик для малых и для самых крупных предприятий и организаций любого вида оборудования.

**«Карандина» -ВАШ ВЕРНЫЙ ПОМОЩНИК В РЕШЕНИИ ПРОБЛЕМ ЛЮБОГО ВИДА БУРЕНИЯ.**

# TRIVELLA per Argilla Clay Auger

Barrena para Tierra

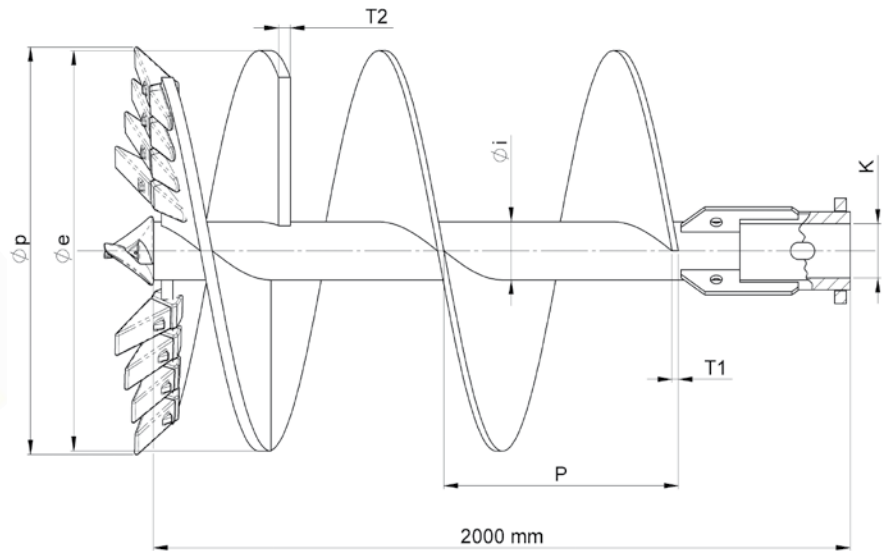


Tarière pour Argille



Carandina S.r.l. continually improve its products reserving the right to modify data without warning.

Carandina S.r.l. migliora costantemente i propri prodotti riservandosi il diritto di modificarli senza preavviso.



**Centratore  
Pilot Bit**



**Super V**



**VIP**



**TL 18**



**T 25**

Codice	Diam. di perforaz.	Diam. esterno	D. interno (D. tubo)	Passo	Spessore Spira	Spessore Spira	Attacco quadro
Part nr.	Drilling Diam.	External Diam.	Int. Dia. (Pipe Dia.)	Pitch	Flight Thickness	Flight Thickness	Kelly box size
-	Øp (mm)	Øe (mm)	Øi (mm)	P (mm)	T1 (mm)	T2 (mm)	K (mm)
<b>TA040</b>	400	380	133	400	20	25	100 - 130 - 150 - 200
<b>TA050</b>	500	475	152	500	20	30	100 - 130 - 150 - 200
<b>TA060</b>	600	570	152	500	20	30	100 - 130 - 150 - 200
<b>TA080</b>	800	760	168	600	20	30	100 - 130 - 150 - 200
<b>TA100</b>	1000	950	168	600	20	30	100 - 130 - 150 - 200
<b>TA120</b>	1200	1140	177	600	20	30	100 - 130 - 150 - 200
<b>TA160</b>	1600	1520	177	600	20	30	100 - 130 - 150 - 200
<b>TA200</b>	2000	1900	203	800	30	40	100 - 130 - 150 - 200
<b>TA250</b>	2500	2375	203	800	30	40	100 - 130 - 150 - 200

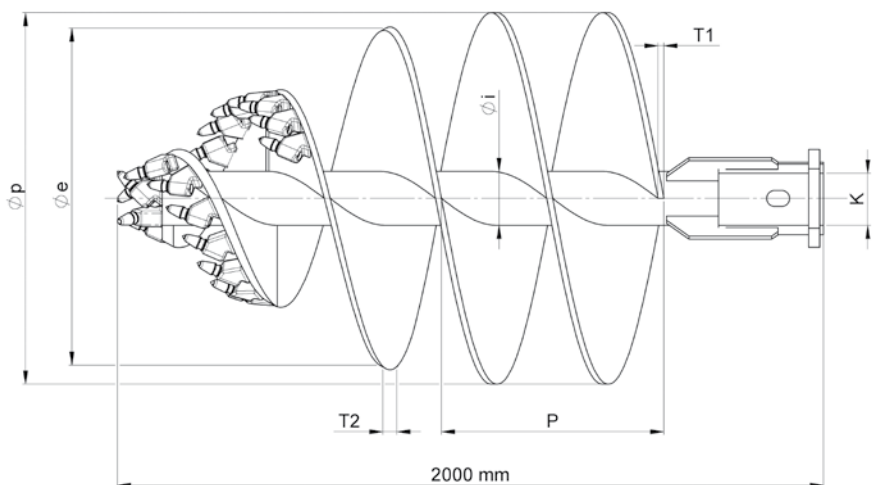
Carandina s.r.l. produce utensili anche su specifiche del cliente - Carandina s.r.l. produces also drilling tools on customer's demand



# TRIVELLA per Roccia

## Rock Auger

CARANDINA



**D 19.4**



**D 25**



**D 38**

Codice	Diam. di perforaz.	Diam. esterno	D. interno (D. tubo)	Passo	Spessore Spira	Spessore Spira	Attacco quadro
Part nr.	Drilling Diameter	External Diam.	Int. Diam. (Pipe Diam.)	Pitch	Flight Thickness	Flight Thickness	Kelly box size
-	Øp (mm)	Øe (mm)	Øi (mm)	P (mm)	T1 (mm)	T2 (mm)	K (mm)
TR040	400	380	133	400	20	25	100 - 130 - 150 - 200
TR050	500	475	152	500	20	30	100 - 130 - 150 - 200
TR060	600	570	152	500	20	30	100 - 130 - 150 - 200
TR080	800	760	168	600	20	30	100 - 130 - 150 - 200
TR100	1000	950	168	600	20	30	100 - 130 - 150 - 200
TR120	1200	1140	177	600	20	30	100 - 130 - 150 - 200
TR160	1600	1520	177	600	20	30	100 - 130 - 150 - 200
TR200	2000	1900	203	800	30	40	100 - 130 - 150 - 200
TR250	2500	2375	203	800	30	40	100 - 130 - 150 - 200

Carandina s.r.l. produce utensili anche su specifiche del cliente - Carandina s.r.l. produces also drilling tools on customer's demand

Carandina S.r.l. continually improve its products reserving the right to modify data without warning.

Carandina S.r.l. migliora costantemente i propri prodotti riservandosi il diritto di modificarli senza preavviso.

Barrena para Roca



Tarière pour Roche



# TRIVELLA per Roccia a Lama Blade Rock Auger

Barrena a Lama

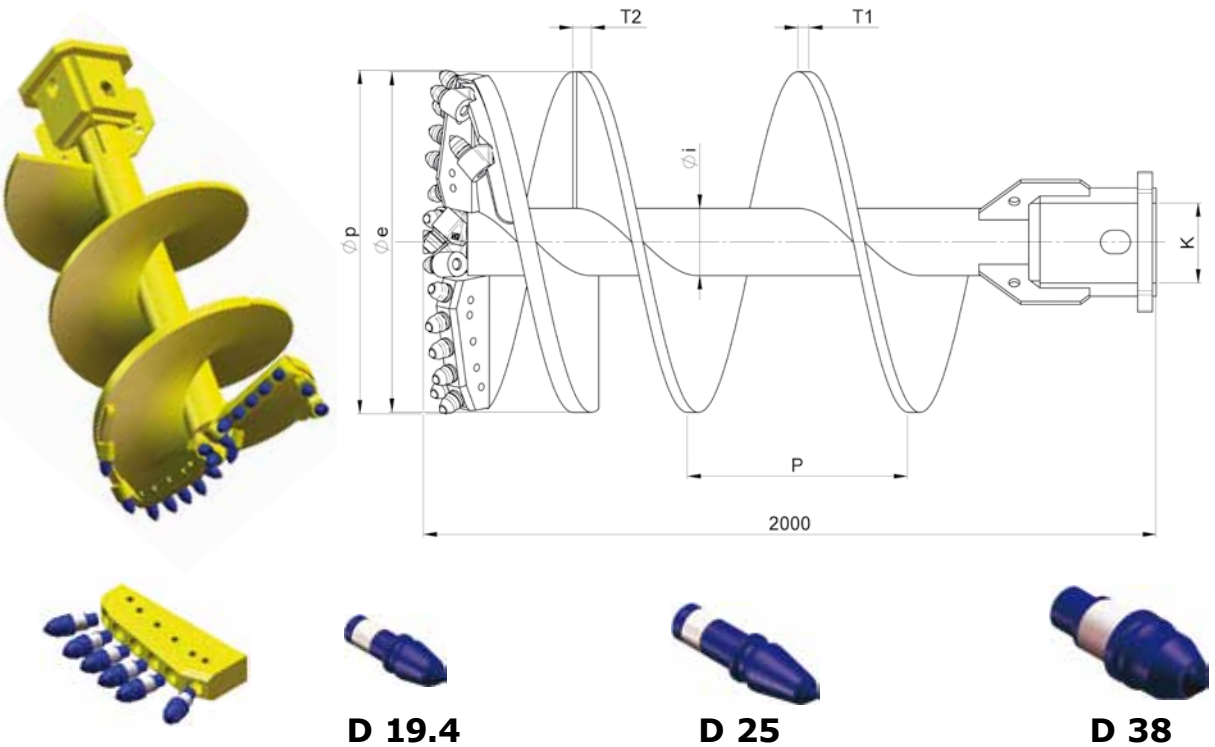


Tarière a Lame



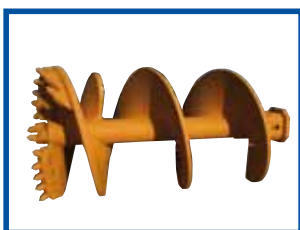
Carandina S.r.l. continually improve its products reserving the right to modify data without warning.

Carandina S.r.l. migliora costantemente i propri prodotti riservandosi il diritto di modificarli senza preavviso.



Codice	Diam. di perforaz.	Diam. esterno	D. interno (D. tubo)	Passo	Spessore Spira	Spessore Spira	Attacco quadro
Part number	Drilling Diameter	External Diam.	Int. Diam. (Pipe Diam.)	Pitch	Flight Thickness	Flight Thickness	Kelly box dimension
-	Øp (mm)	Øe (mm)	Øi (mm)	P (mm)	T1 (mm)	T2 (mm)	K (mm)
TL045	450	440	168	400	30	40	100 - 130 - 180 - 200
TL050	500	490	168	500	30	40	100 - 130 - 180 - 200
TL060	600	590	177	500	30	40	100 - 130 - 180 - 200
TL080	800	790	177	600	30	40	100 - 130 - 180 - 200
TL100	1000	990	203	600	30	40	100 - 130 - 180 - 200
TL100	1100	1090	203	600	30	40	100 - 130 - 180 - 200
TL120	1200	1190	203	600	30	40	100 - 130 - 180 - 200
TL150	1500	1490	203	600	30	40	100 - 130 - 180 - 200

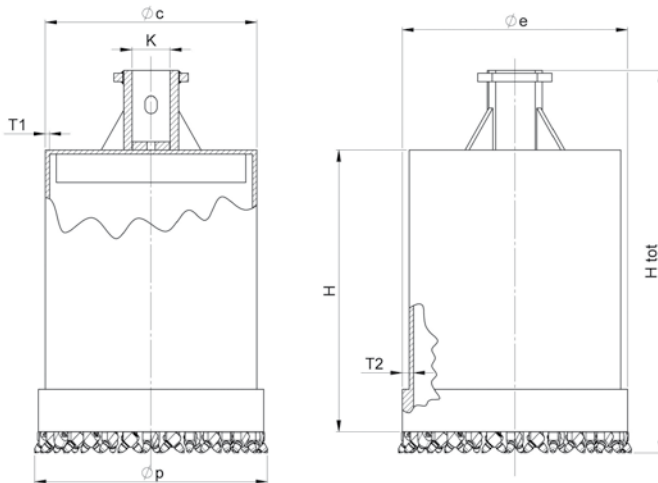
Carandina s.r.l. produce utensili anche su specifiche del cliente - Carandina s.r.l. produces also drilling tools on customer's demand



# CAROTIERE senza Flangia di scarico - OS

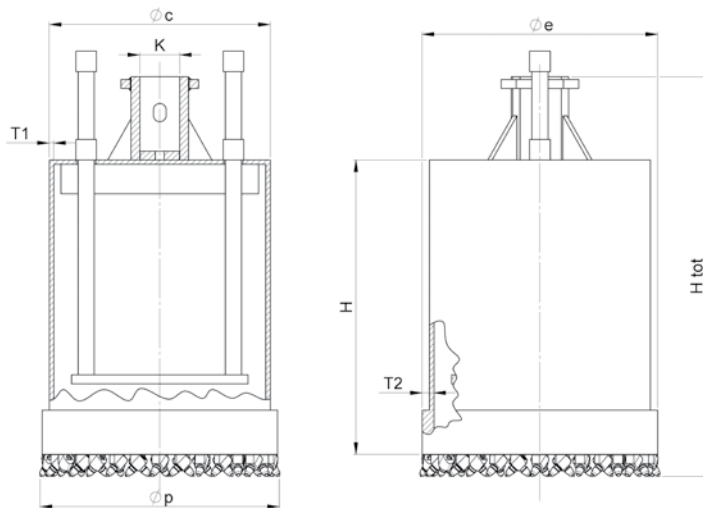
## Core Barrel without discharge flange

CARANDINA



# CAROTIERE con Flangia di scarico - OF

## Core Barrel with discharge flange



Carandina S.r.l. continually improve its products reserving the right to modify data without warning.

Carandina S.r.l. migliora costantemente i propri prodotti riservandosi il diritto di modificarli senza preavviso.

Codice	Codice	Diam. esterno	Altezza del fusto	Spessore fusto	Spessore corona	Attacco quadro	Nr. Picchi
Part nr.	Part nr.	External Diam.	Drum Height	Body Thickness	Crown Thickness	Kelly box size	Picks nr.
-	-	Øp (mm)	H (mm)	T1 (mm)	T2 (mm)	K (mm)	Nr.
OS040	OF040	400	1000-2000	15	30	100 - 130 - 150 - 200	16
OS050	OF050	500	1000-2000	15	30	100 - 130 - 150 - 200	20
OS060	OF060	600	1000-2000	15	30	100 - 130 - 150 - 200	25
OS080	OF080	800	1000-2000	15	30 - 40	100 - 130 - 150 - 200	30
OS100	OF100	1000	1000-2000	20	30 - 40	100 - 130 - 150 - 200	34
OS120	OF120	1200	1000-2000	20	30 - 40	100 - 130 - 150 - 200	38
OS150	OF150	1500	1000-2000	20	30 - 40	100 - 130 - 150 - 200	46
OS200	OF200	2000	1000-2000	20	30 - 40	100 - 130 - 150 - 200	60
OS250	OF250	2500	1000-2000	20	30 - 40	100 - 130 - 150 - 200	78

Core Barrel



Carotier



**Bucket plano**  
**Bucket fond plat**



**Bucket fondo conico**  
**Bucket fond conique**



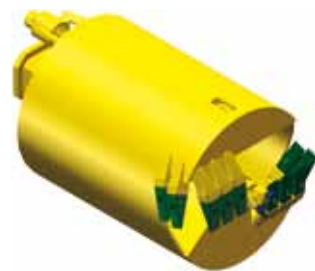
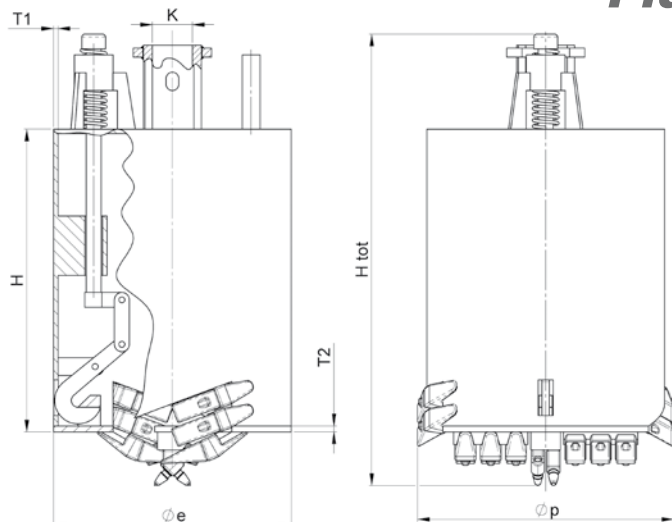
CARANDINA

Carandina S.r.l. continually improve its products reserving the right to modify data without warning.

Carandina S.r.l. migliora costantemente i propri prodotti riservandosi il diritto di modificarli senza preavviso.

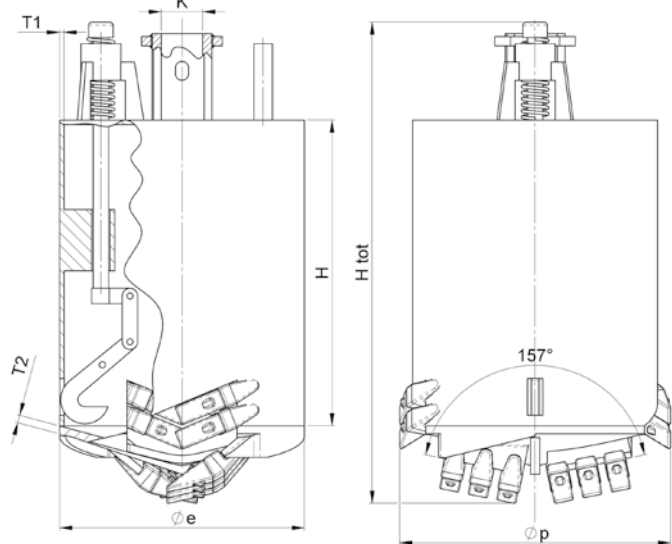
# BUCKET fondo piano - BFP

## Flat Bottom Bucket



# BUCKET fondo conico - BFC

## Conical Bottom Bucket



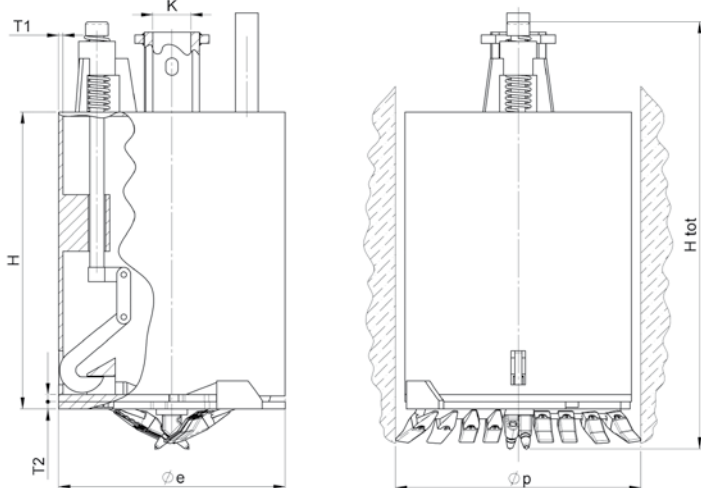
Codice	Codice	Diam. di perforaz.	Diam. esterno	Altezza del fusto	Spessore fusto	Spessore fondo	Attacco quadro
Part nr.	Part nr.	Drilling Diam.	External Diam.	Drum Height	Drum Thickness	Bottom Thickness	Kelly box size
-	-	Øp (mm)	Øe (mm)	H (mm)	T1 (mm)	T2 (mm)	K (mm)
<b>BFP040</b>	<b>BFC040</b>	400	310	1000 - 1500	15	30	100 - 130 - 150 - 200
<b>BFP050</b>	<b>BFC050</b>	500	410	1000 - 1500	15	30	100 - 130 - 150 - 200
<b>BFP060</b>	<b>BFC060</b>	600	510	1000 - 1500	15	30	100 - 130 - 150 - 200
<b>BFP080</b>	<b>BFC080</b>	800	710	1000 - 1500	15	30	100 - 130 - 150 - 200
<b>BFP100</b>	<b>BFC100</b>	1000	910	1000 - 1500	15	30	100 - 130 - 150 - 200
<b>BFP120</b>	<b>BFC120</b>	1200	1110	1000 - 1500	15	30	100 - 130 - 150 - 200
<b>BFP160</b>	<b>BFC160</b>	1600	1510	1000 - 1500	20	40	100 - 130 - 150 - 200
<b>BFP200</b>	<b>BFC200</b>	2000	1910	1000 - 1500	20	40	100 - 130 - 150 - 200
<b>BFP250</b>	<b>BFC250</b>	2500	2410	1000 - 1500	20	40	100 - 130 - 150 - 200



# BUCKET doppio fondo argilla - BdfA

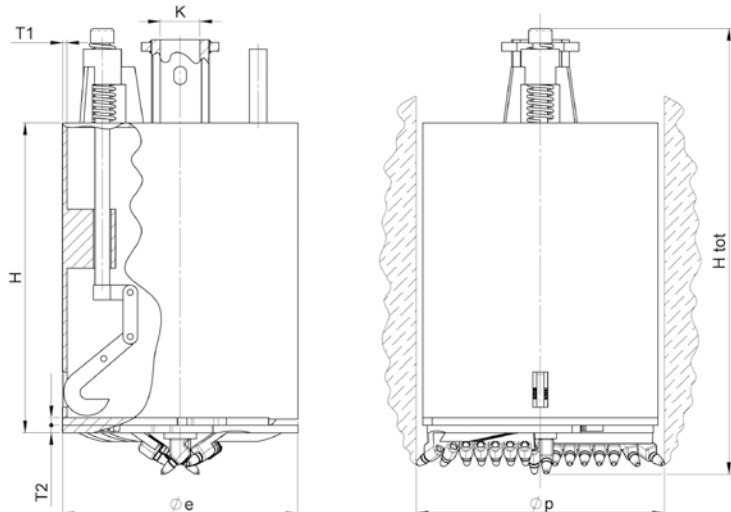
## Double Bottom Bucket for Clay

CARANDINA



# BUCKET doppio fondo Roccia - BdfR

## Double Bottom Bucket for Rock



Codice	Codice	Diam. di perforaz.	Diam. esterno	Altezza del fusto	Spessore fusto	Spessore fondo	Attacco quadro
Part nr.	Part nr.	Drilling Diam.	External Diam.	Drum Height	Flight Thickness	Flight Thickness	Kelly box size
-	-	Øp (mm)	Øe (mm)	H (mm)	T1 (mm)	T2 (mm)	K (mm)
<b>BdfA040</b>	<b>BdfR040</b>	400	310	1000-1500	15	30 + 30	100 - 130 - 150 - 200
<b>BdfA050</b>	<b>BdfR050</b>	500	440	1000-1500	15	30 + 30	100 - 130 - 150 - 200
<b>BdfA060</b>	<b>BdfR050</b>	600	540	1000-1500	15	30 + 30	100 - 130 - 150 - 200
<b>BdfA080</b>	<b>BdfR080</b>	800	740	1000-1500	15	30 + 30	100 - 130 - 150 - 200
<b>BdfA100</b>	<b>BdfR100</b>	1000	940	1000-1500	15	30 + 30	100 - 130 - 150 - 200
<b>BdfA120</b>	<b>BdfR120</b>	1200	1140	1000-1500	20	30 + 30	100 - 130 - 150 - 200
<b>BdfA160</b>	<b>BdfR160</b>	1600	1540	1000-1500	20	40 + 40	100 - 130 - 150 - 200
<b>BdfA200</b>	<b>BdfR200</b>	2000	1940	1000-1500	20	40 + 40	100 - 130 - 150 - 200
<b>BdfA250</b>	<b>BdfR250</b>	2500	2410	1000-1500	20	40 + 40	100 - 130 - 150 - 200

Carandina S.r.l. migliora costantemente i propri prodotti riservandosi il diritto di modificarli senza preavviso.

Carandina S.r.l. continually improve its products reserving the right to modify data without warning.

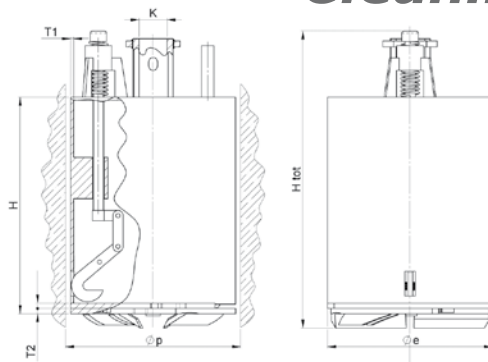
**Bucket para tierra**  
**Bucket pour argille**



**Bucket para roca**  
**Bucket pour roche**

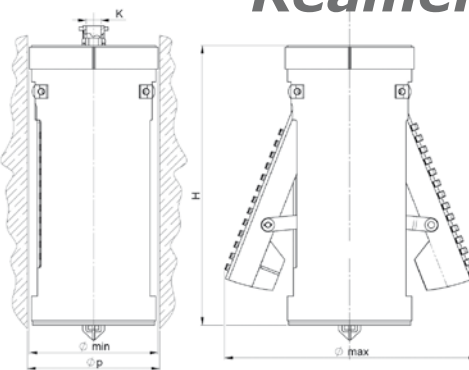


# BUCKET Pulitore - BPU Cleaning Bucket



Codice	Diam. di perforaz.	Diam. esterno	Altezza del fusto	Spessore Spira	Spessore Spira	Attacco quadro
Part nr.	Drill Diam.	Ext. Diam.	Drum height	Drum Th.	Bottom Th.	Kelly box size
-	Øp (mm)	Øe (mm)	H (mm)	T1 (mm)	T2 (mm)	K (mm)
<b>BPU050</b>	500	475	1000 - 1500	15	30 + 30	100 - 130 - 150 - 200
<b>BPU060</b>	600	570	1000 - 1500	15	30 + 30	100 - 130 - 150 - 200
<b>BPU080</b>	800	760	1000 - 1500	15	30 + 30	100 - 130 - 150 - 200
<b>BPU100</b>	1000	950	1000 - 1500	20	40 + 40	100 - 130 - 150 - 200
<b>BPU120</b>	1200	1140	1000 - 1500	20	40 + 40	100 - 130 - 150 - 200
<b>BPU150</b>	1500	1420	1000 - 1500	20	40 + 40	100 - 130 - 150 - 200
<b>BPU200</b>	2000	1900	1000 - 1500	20	40 + 40	100 - 130 - 150 - 200

# BUCKET Allargatore - BAL Reamer Bucket



Codice	Diam. di perforaz.	Diametro fusto	Diam. max di apertura	Altezza del fusto	Attacco quadro
Part nr.	Drill. Diam.	Drum Diam.	Reaming Diam.	Drum Height	Kelly box size
-	Øp (mm)	Ømin (mm)	Ømax (mm)	H (mm)	K (mm)
<b>BAL070</b>	700	670	1340	1720	100 - 130 - 150 - 200
<b>BAL080</b>	800	770	1560	2000	100 - 130 - 150 - 200
<b>BAL100</b>	1000	1080	2160	2250	100 - 130 - 150 - 200
<b>BAL120</b>	1200	1170	2340	2500	100 - 130 - 150 - 200
<b>BAL140</b>	1400	1370	2740	2700	100 - 130 - 150 - 200

**Bucket limpiador**  
**Bucket nettoyer**



**Bucket pata elefante**  
**Bucket épandeur**

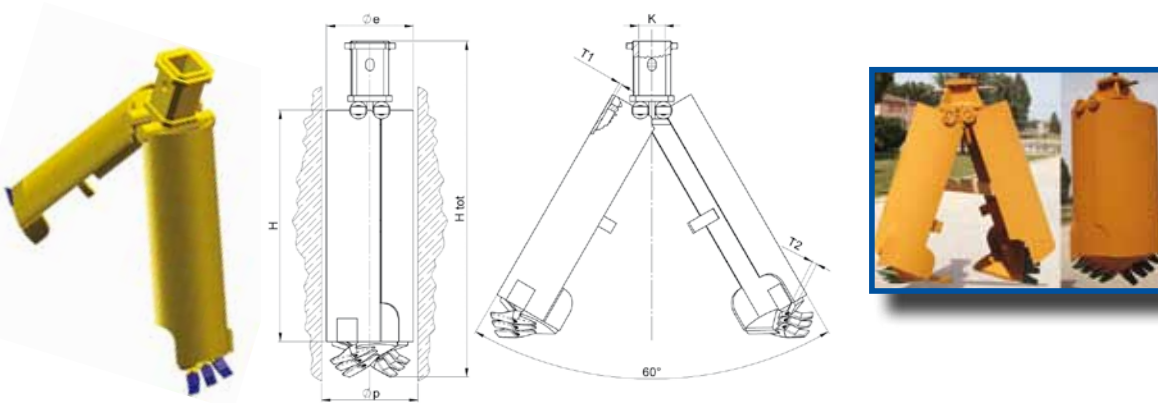


Carandina S.r.l. continually improve its products reserving the right to modify data without warning.

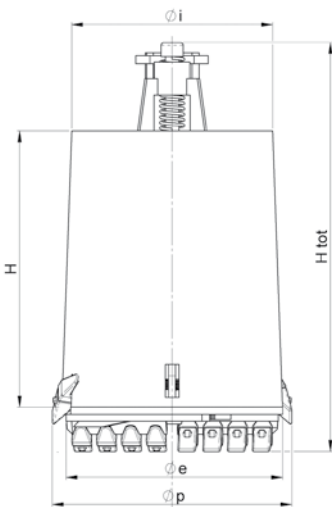
Carandina S.r.l. migliora costantemente i propri prodotti riservandosi il diritto di modificarli senza preavviso.

# BUCKET Centrifugo - BCE

## Centrifugal Bucket

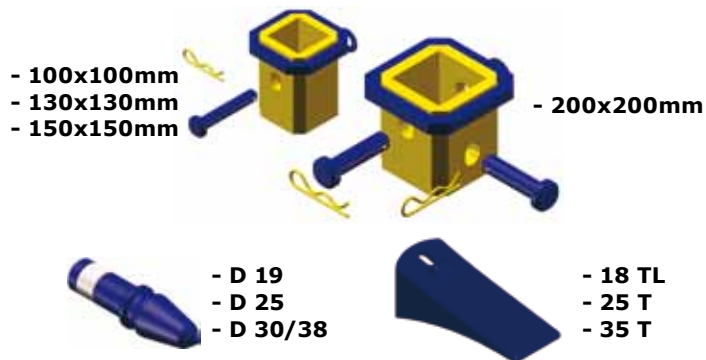


Codice	Diam. di perforaz.	Diam. esterno	Altezza del fusto	Spessore fusto	Spessore fondo	Attacco quadro
Part nr.	Drill Diam.	Ext. Diam.	Drum height	Drum Th.	Bottom Th.	Kelly box size
-	Øp (mm)	Øe (mm)	H (mm)	T1 (mm)	T2 (mm)	K (mm)
BCE040	400	350	1000 - 1200	15	30 + 30	100 - 130 - 150
BCE050	500	450	1000 - 1200	15	30 + 30	100 - 130 - 150
BCE060	600	550	1000 - 1200	15	30 + 30	100 - 130 - 150 - 200
BCE070	700	650	1000 - 1200	15	30 + 30	100 - 130 - 150 - 200



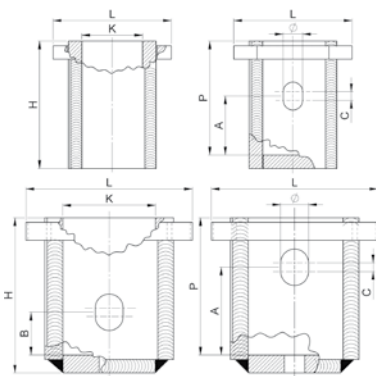
### VARIANTI BUCKET:

- Fusto Conico
- Spessori Maggiorati (HD)
- Meccanismo di apertura allungato
- Centratore Specifico
- Denti Speciali
- Attacco Personalizzato
- Apertura Manuale



### Bucket Option:

- Conical Body
- Reinforced (Heavy Duty)
- Long Opening System
- Specific Center
- Speciali Teeth
- Personalized Kelly Box
- Hand Opening



Carandina S.r.l. continually improve its products reserving the right to modify data without warning.

Carandina S.r.l. migliora costantemente i propri prodotti riservandosi il diritto di modificarli senza preavviso.

**Bucket centrifugo**  
**Bucket centrifuge**

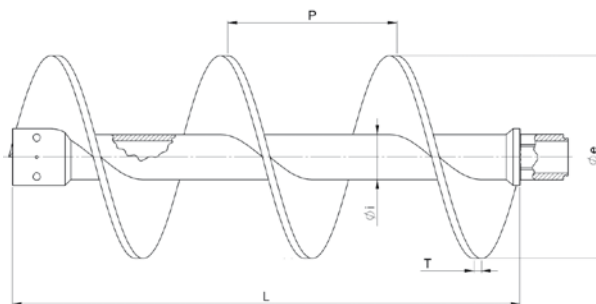


**Opción Bucket**  
**Option Bucket**



# ASTE per sistemi CFA

## CFA Augers



Elice CFA



Tariere CFA

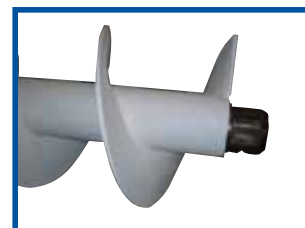


Carandina S.r.l. continually improve its products reserving the right to modify data without warning.

Carandina S.r.l. migliora costantemente i propri prodotti riservandosi il diritto di modificarli senza preavviso.

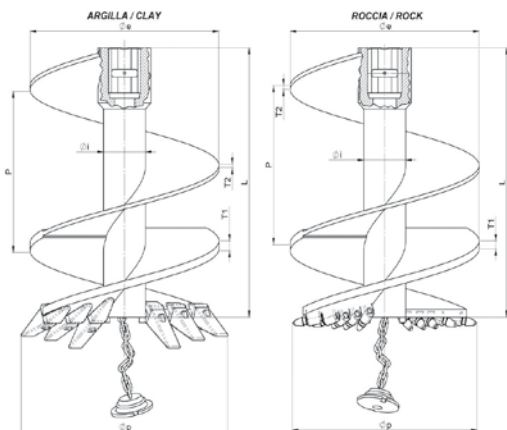
Codice	Diam. esterno	Diametro del tubo	Passo	Spess. Spira	M. torc. Max	Attacco CFA	Lunghezza
Part nr.	Ext. Diam.	Pipe Diam.	Pitch	Flight Thick.	Max. torque	CFA coupling	Length
-	Øe (mm)	Øi (mm)	P (mm)	T (mm)	kN·m *	mm	L (mm)
<b>CFA030</b>	300	114 - 127 - 139	200	14	40 ÷ 100	80/50 - 120/80	1500 ÷ 6000
<b>CFA040</b>	400	127 - 139 - 152	300	14	55 ÷ 110	120/80 - 160/125	1500 ÷ 6000
<b>CFA050</b>	500	152 - 168 - 219	400	14 - 20	100 ÷ 180	120/80 - 160/125	1500 ÷ 6000
<b>CFA060</b>	600	152 - 168 - 219	500	14 - 20	100 ÷ 245	160/125 - 200/125	1500 ÷ 6000
<b>CFA070</b>	700	152 - 168 - 219	600	14 - 20	100 ÷ 245	160/125 - 200/125	1500 ÷ 6000
<b>CFA080</b>	800	152 - 168 - 219	600	20 - 30	180 ÷ 290	160/125 - 200/125	1500 ÷ 6000
<b>CFA090</b>	900	152 - 168 - 219	600	20 - 30	180 ÷ 290	160/125 - 200/125	1500 ÷ 6000
<b>CFA100</b>	1000	152 - 168 - 219	600	20 - 30	220 ÷ 290	160/125 - 200/125	1500 ÷ 6000
<b>CFA120</b>	1200	152 - 168 - 219	600	20 - 30	220 ÷ 290	160/125 - 200/125	1500 ÷ 6000
<b>CFA150</b>	1500	152 - 168 - 219	600	20 - 30	220 ÷ 290	160/125 - 200/125	1500 ÷ 6000

\* Nota / Note: 1 Ton·m = (1 kN·m)/9,8



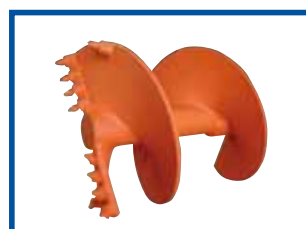
# PUNTE per sistemi CFA

## CFA Augers Heads



Codice	Codice	Diam. esterno	Diametro del tubo	Passo	Spess. Spira	Spess. Spira	M. torc. Max	Attacco CFA	Lungh.
Clay Part number	Rock Part number	Ext. Diam.	Pipe Diam.	Pitch	Flight Thick.	Flight Thick.	Max. torque	CFA coupling	Length
-	-	Øe (mm)	Øi (mm)	P (mm)	T1 (mm)	T2 (mm)	kN·m *	mm	L (mm)
CFP030	CFR030	300	114 - 127 - 139	200	20	14	40 ÷ 100	80/50 120/80	1000 ÷ 3000
CFP040	CFR040	400	127 - 139 - 152	300	20	14	55 ÷ 110	120/80 160/125	1000 ÷ 3000
CFP050	CFR050	500	152 - 168 - 219	400	20 - 30	14 - 20	100 ÷ 180	120/80 160/125	1000 ÷ 3000
CFP060	CFR060	600	152 - 168 - 219	500	20 - 30	14 - 20	100 ÷ 245	160/125 200/125	1000 ÷ 3000
CFP070	CFR070	700	152 - 168 - 219	600	20 - 30	14 - 20	100 ÷ 245	160/125 200/125	1000 ÷ 3000
CFP080	CFR080	800	152 - 168 - 219	600	20 - 30	20 - 30	180 ÷ 290	160/125 200/125	1000 ÷ 3000
CFP090	CFR090	900	152 - 168 - 219	600	20 - 30	20 - 30	180 ÷ 290	160/125 200/125	1000 ÷ 3000
CFP100	CFR100	1000	152 - 168 - 219	600	30 - 40	20 - 30	220 ÷ 290	160/125 200/125	1000 ÷ 3000
CFP120	CFR120	1200	152 - 168 - 219	600	30 - 40	20 - 30	220 ÷ 290	160/125 200/125	1000 ÷ 3000
CFP150	CFR150	1500	152 - 168 - 219	600	30 - 40	20 - 30	220 ÷ 290	160/125 200/125	1000 ÷ 3000

\* Nota / Note: 1 Ton·m = (1 kN·m)/9,8



Carandina S.r.l. continually improve its products reserving the right to modify data without warning.

Carandina S.r.l. migliora costantemente i propri prodotti riservandosi il diritto di modificarli senza preavviso.

Puntas CFA



Tariere CFA



# TUBI di Manovra

## Screw Casing Pipe giunti a Viti

Tubos a Tornillo

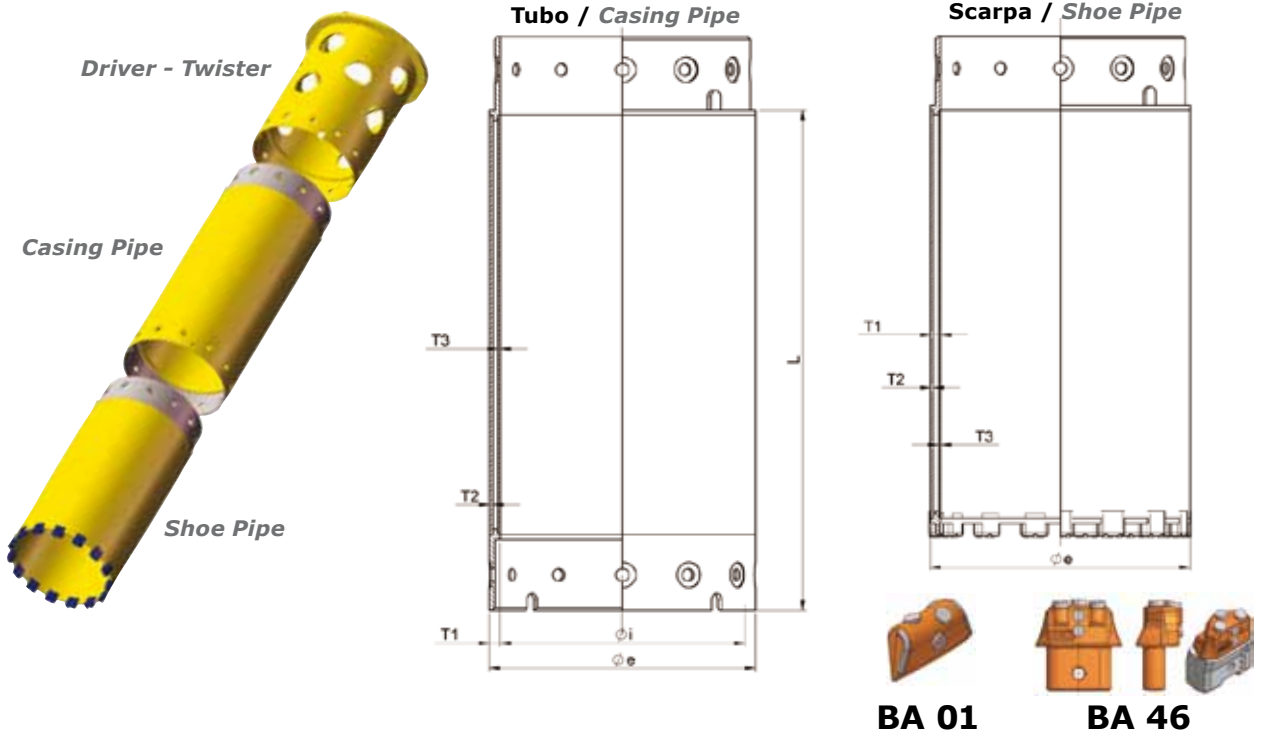


Tubage a Vissés



Carandina S.r.l. continually improve its products reserving the right to modify data without warning.

Carandina S.r.l. migliora costantemente i propri prodotti riservandosi il diritto di modificarli senza preavviso.



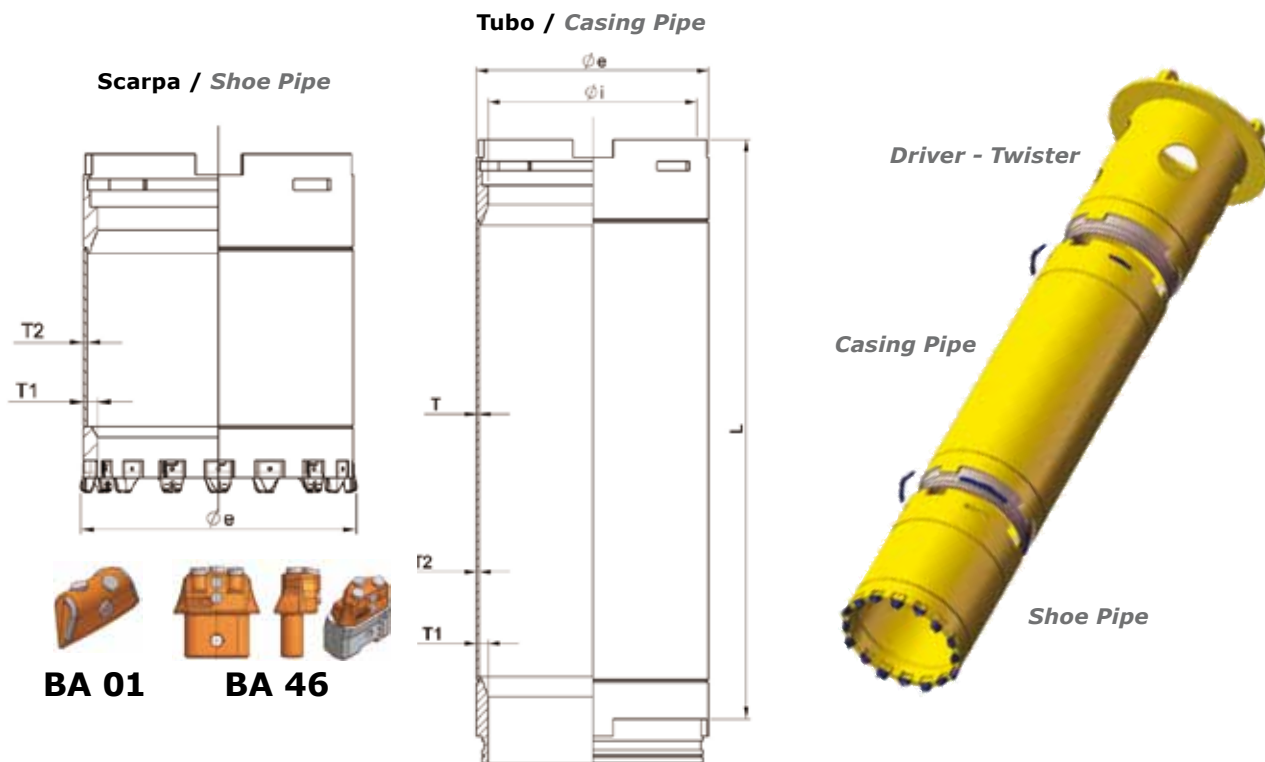
Codice	Diam. di perforaz.	D. interno (D. tubo)	Spessori Singolo o Doppia Parete			Lunghezza
Part nr.	Drilling Diam.	Internal Diam.	Thickness Single or Double Wall			Length
-	Øe (mm)	Øi (mm)	T1 (mm)	T2 (mm)	T3 (mm)	L (mm)
CAS(D)V040	400	340	30	10	8	1000 - 6000
CAS(D)V050	500	440	30	10	8	1000 - 6000
CAS(D)V060	600	540	30	10	8	1000 - 6000
CAS(D)V080	800	720	40	15	8	1000 - 6000
CAS(D)V100	1000	920	40	15	10	1000 - 6000
CAS(D)V120	1200	1120	40	15	10	1000 - 6000
CAS(D)V150	1500	1420	40	15	10	1000 - 6000
CAS(D)V200	2000	1920	40	15	10	1000 - 6000

Carandina s.r.l. produce utensili anche su specifiche del cliente - Carandina s.r.l. produces also drilling tools on customer's demand



# TUBI di Manovra Keys Casing Pipe giunti a Chiavella

CARANDINA



BA 01

BA 46

Codice	Diam. di perforaz.	D. interno (D. tubo)	Spessori Singolo o Doppia Parete			Lunghezza
Part nr.	Drilling Diam.	Internal Diam.	Thickness Single or Double Wall			Length
-	Øe (mm)	Øi (mm)	T1 (mm)	T2 (mm)	T3 (mm)	L (mm)
CAS(D)C040	400	340	30	10	8	1000 - 6000
CAS(D)C050	500	440	30	10	8	1000 - 6000
CAS(D)C060	600	540	30	10	8	1000 - 6000
CAS(D)C080	800	720	40	15	8	1000 - 6000
CAS(D)C100	1000	920	40	15	10	1000 - 6000
CAS(D)C120	1200	1120	40	15	10	1000 - 6000
CAS(D)C150	1500	1420	40	15	10	1000 - 6000
CAS(D)C200	2000	1920	40	15	10	1000 - 6000

Carandina s.r.l. produce utensili anche su specifiche del cliente - Carandina s.r.l. produces also drilling tools on customer's demand



Carandina S.r.l. continually improve its products reserving the right to modify data without warning.

Carandina S.r.l. migliora costantemente i propri prodotti riservandosi il diritto di modificarli senza preavviso.

Tubos a Llaves



Tubage a Clavette



# ASTE attacco Esagonale

## Hex Coupling Augers

Elice acop. Hexagonal

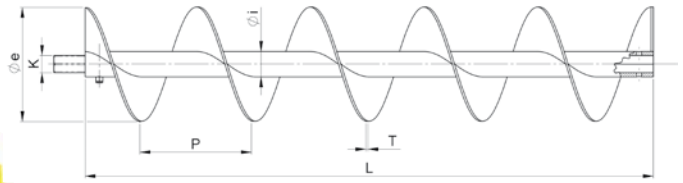
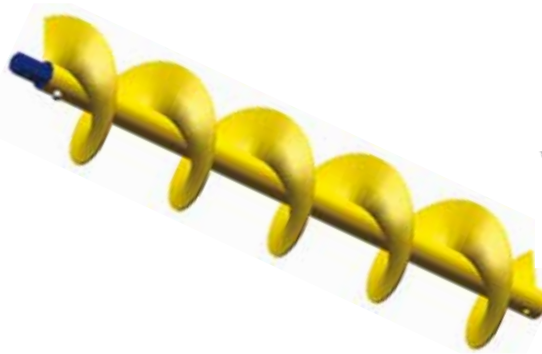


Tiges hexagonal

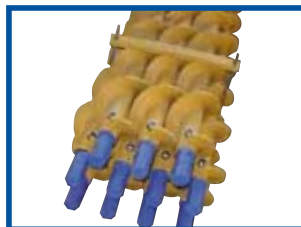


Carandina S.r.l. continually improve its products reserving the right to modify data without warning.

Carandina S.r.l. migliora costantemente i propri prodotti riservandosi il diritto di modificarli senza preavviso.



Codice	Diam. esterno	Diametro del tubo	Passo	Spessore Spira	Attacco esagonale	Lunghezza
Part number	External Diam.	Pipe Diameter	Pitch	Flight Thickness	Hexagonal coupling	Length
-	Øe (mm)	Øi (mm)	P (mm)	T (mm)	K (mm)	L (mm)
EA063	63	32 - 42	75	8	21	1000 ÷ 3000
EA075	75	32 - 42	75	8	21 - 29	1000 ÷ 3000
EA100	100	42 - 63	100	8	29 - 41	1000 ÷ 6000
EA120	120	42 - 63	125	8	29 - 41	1000 ÷ 6000
EA150	150	63 - 76 - 89	150	8	41 - 50 - 60	1000 ÷ 6000
EA180	180	63 - 76 - 89	200	8	41 - 50 - 60	1000 ÷ 6000
EA200	200	63 - 76 - 89	200	8 - 10	41 - 50 - 60	1000 ÷ 6000
EA220	220	76 - 89 - 114	200	8 - 10	50 - 60 - 70	1000 ÷ 6000
EA250	250	89 - 114 - 127	250	8 - 10	60 - 70 - 75	1000 ÷ 6000
EA300	300	89 - 114 - 127	250	8 - 10	60 - 70 - 75	1000 ÷ 6000
EA350	350	89 - 114 - 127	250	8 - 10	60 - 70 - 75	1000 ÷ 6000
EA400	400	89 - 114 - 127	330	8 - 10	60 - 70 - 75	1000 ÷ 6000

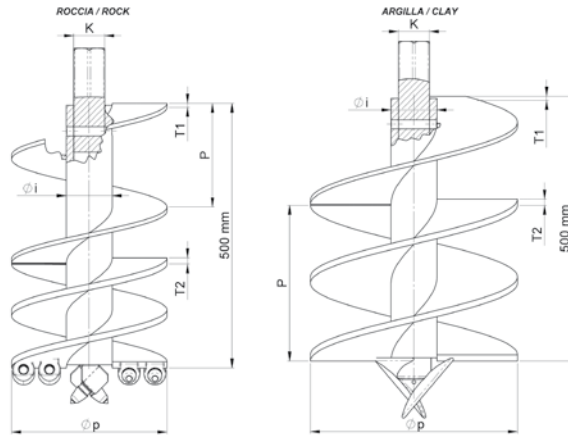
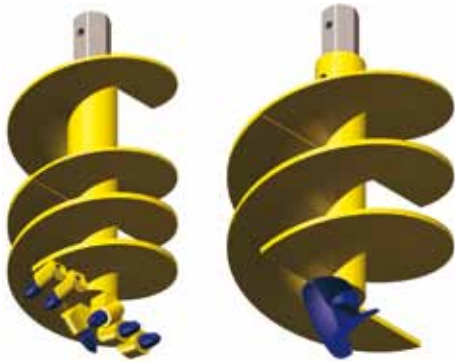




# Punte per ASTE attacco Esagonale

## Hex Coupling Heads

CARANDINA



Codice punta da roccia	Codice punta da argilla	Diametro esterno	Diametro del tubo	Spess. Spira	Spess. Spira per roccia	Spess. Spira per argilla	Attacco esagonale	Lunghezza
Rock Head Part number	Clay Head Part number	External Diameter	Pipe Diameter	Flight Thick.	Rock Head Flight Thick.	Clay Head Flight Thick.	Hexagonal coupling	Length
		Øp (mm)	Øi (mm)	T1 (mm)	T2 (mm)	T2 (mm)	K (mm)	L (mm)
ER100	EP100	100	42 - 63	8	20	12	29	500 ÷ 1500
ER120	EP120	120	42 - 63	8	20	12	29 - 41	500 ÷ 1500
ER150	EP150	150	63 - 76 - 89	8	20	12	41 - 50 - 60	500 ÷ 1500
ER180	EP180	180	63 - 76 - 89	8	20	12	41 - 50 - 60	500 ÷ 1500
ER200	EP200	200	63 - 76 - 89	8 - 10	20	12	41 - 50 - 60	500 ÷ 1500
ER220	EP220	220	76 - 89 - 114	8 - 10	20	12	50 - 60 - 70	500 ÷ 1500
ER250	EP250	250	89 - 114 - 127	8 - 10	20	12	60 - 70 - 75	500 ÷ 1500
ER300	EP300	300	89 - 114 - 127	8 - 10	20	12	60 - 70 - 75	500 ÷ 1500
ER350	EP350	350	89 - 114 - 127	8 - 10	20	12	60 - 70 - 75	500 ÷ 1500
ER400	EP400	400	89 - 114 - 127	8 - 10	20	12	60 - 70 - 75	500 ÷ 1500

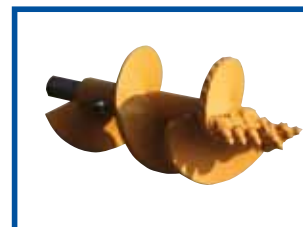
Carandina S.r.l. continually improve its products reserving the right to modify data without warning.

Carandina S.r.l. migliora costantemente i propri prodotti riservandosi il diritto di modificarli senza preavviso.

Puntas acop. hexagonal



Tete hexagonal



# ASTE attacco Filettato

## Con. Thread Coupling Augers

Elice acop. de rosca

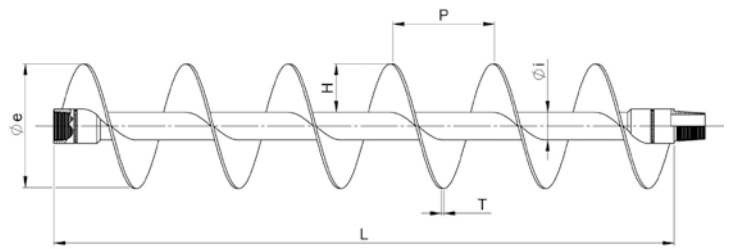
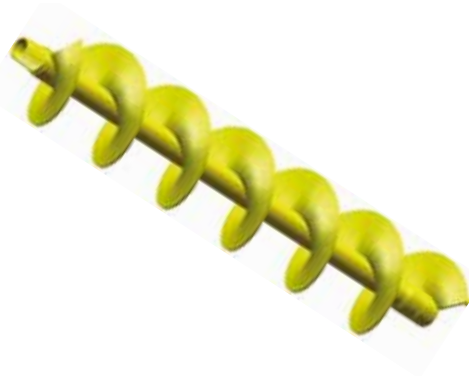


Tiges Fileté



Carandina S.r.l. continually improve its products reserving the right to modify data without warning.

Carandina S.r.l. migliora costantemente i propri prodotti riservandosi il diritto di modificarli senza preavviso.



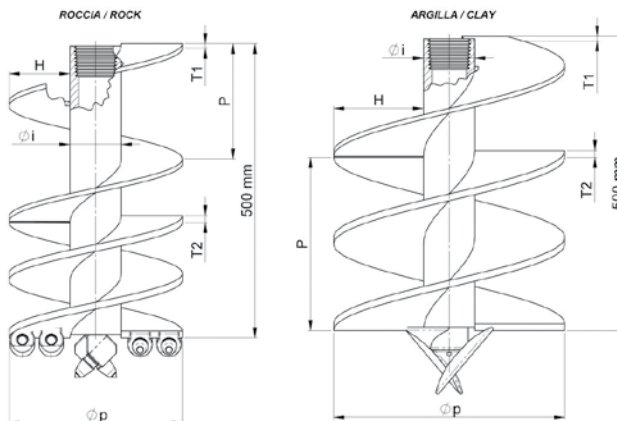
Codice	Diam. esterno	D. interno (D. tubo)	Passo	Spessore Spira	Attacco filettato	Lunghezza
Part number	External Diam.	Int. Diam. (Pipe Diam.)	Pitch	Flight Thickness	Threaded coupling	Length
-	Øe (mm)	Øi (mm)	P (mm)	T (mm)	Api Reg. / I.F.	L (mm)
<b>FA100</b>	100	63	100	8	2" 3/8	1000 + 6000
<b>FA120</b>	120	63	125	8	2" 3/8	1000 + 6000
<b>FA140</b>	140	63 - 76 - 89	150	8	2" 3/8 - 2" 7/8	1000 + 6000
<b>FA150</b>	150	63 - 76 - 89	150	8	2" 3/8 - 2" 7/8	1000 + 6000
<b>FA180</b>	180	63 - 76 - 89	200	8	2" 3/8 - 2" 7/8	1000 + 6000
<b>FA200</b>	200	63 - 76 - 89	200	8 - 10	2" 3/8 - 2" 7/8	1000 + 6000
<b>FA220</b>	220	76 - 89 - 114	200	8 - 10	2" 7/8 - 3" 1/2	1000 + 6000
<b>FA250</b>	250	89 - 114 - 127	250	8 - 10	2" 7/8 - 3" 1/2	1000 + 6000
<b>FA300</b>	300	89 - 114 - 127	250	8 - 10	2" 7/8 - 3" 1/2	1000 + 6000
<b>FA350</b>	350	89 - 114 - 127	250	8 - 10	3" 1/2 - 4" 1/2	1000 + 6000
<b>FA400</b>	400	89 - 114 - 127	330	8 - 10	3" 1/2 - 4" 1/2	1000 + 6000



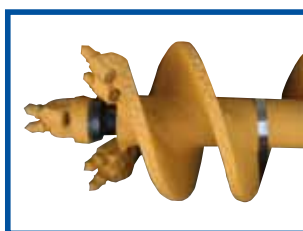
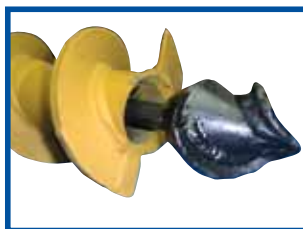
# Punte per ASTE attacco Filettato

## Con. Thread Coupling Heads

CARANDINA



Codice punta da roccia	Codice punta da argilla	Diametro esterno	Diametro del tubo	Spess. Spira	Spess. Spira roccia	Spess. Spira argilla	Attacco filettato	Lunghezza
Rock Head Part number	Clay Head Part number	External Diameter	Pipe Diameter	Flight Thick.	Rock Head Flight Thick.	Clay Head Flight Thick.	Threaded coupling	Length
		Øp (mm)	Øi (mm)	T1 (mm)	T2 (mm)	T2 (mm)	A.R. / I.F.	L (mm)
FR100	FP100	100	63	8	20	12	2"3/8	500 ÷ 1500
FR120	FP120	120	63	8	20	12	2"3/8	500 ÷ 1500
FR140	FP140	140	63 - 76 - 89	8	20	12	2"3/8 - 2"7/8	500 ÷ 1500
FR150	FP150	150	63 - 76 - 89	8	20	12	2"3/8 - 2"7/8	500 ÷ 1500
FR180	FP180	180	63 - 76 - 89	8	20	12	2"3/8 - 2"7/8	500 ÷ 1500
FR200	FP200	200	63 - 76 - 89	8 - 10	20	12	2"3/8 - 2"7/8	500 ÷ 1500
FR220	FP220	220	76 - 89 - 114	8 - 10	20	12	2"7/8 - 3"1/2	500 ÷ 1500
FR250	FP250	250	89 - 114 - 127	8 - 10	20	12	2"7/8 - 3"1/2	500 ÷ 1500
FR300	FP300	300	89 - 114 - 127	8 - 10	20	12	2"7/8 - 3"1/2	500 ÷ 1500
FR350	FP350	350	89 - 114 - 127	8 - 10	20	12	3"1/2 - 4"1/2	500 ÷ 1500
FR400	FP400	400	89 - 114 - 127	8 - 10	20	12	3"1/2 - 4"1/2	500 ÷ 1500



Carandina S.r.l. continually improve its products reserving the right to modify data without warning.

Carandina S.r.l. migliora costantemente i propri prodotti riservandosi il diritto di modificarli senza preavviso.

Puntas acop. de rosca



Tete fileté



# COMPATTATORE

## Soil Displacement

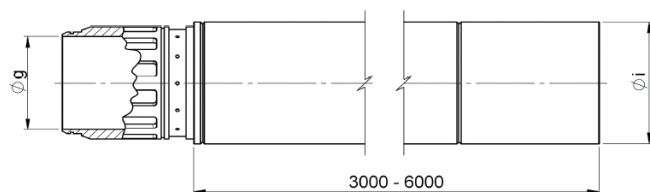
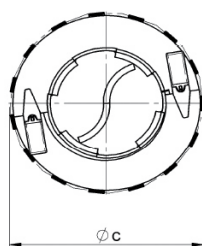
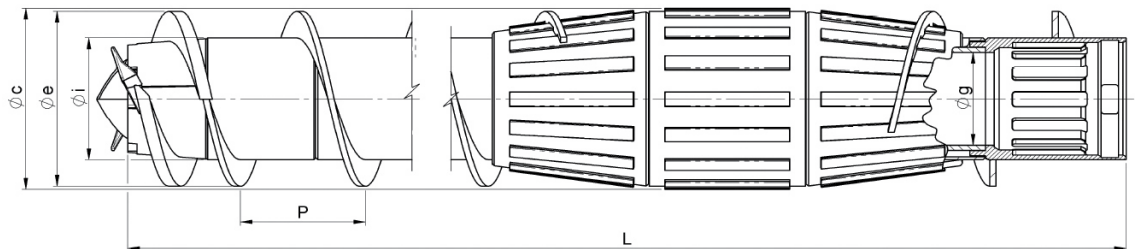
Compactador



Carandina S.r.l. continually improve its products reserving the right to modify data without warning.



Codice	Diam. passaggio interno	Diam. esterno	Lunghezza	Diametro di compattazione	Momento torc. max	Peso
Part nr.	Int. Diam.	Ext. Diam.	Length	Displacement diameter	Max. torque	Weight
-	Øg (mm)	Øe (mm)	L (mm)	Øc (mm)	ton.m	kg
SDP230-340	230	420	3400	440	25	1620
SDP230-340	320	600	4800	620	30	2250
SDP230-340	410	750	6200	770	35	2900



TUBO PROLUNGA - EXTENSION PIPE

Compacteur

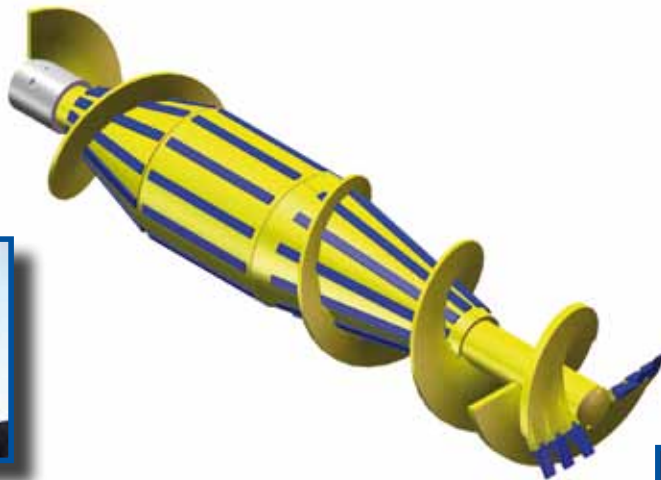


Carandina S.r.l. migliora costantemente i propri prodotti riservandosi il diritto di modificarli senza preavviso.

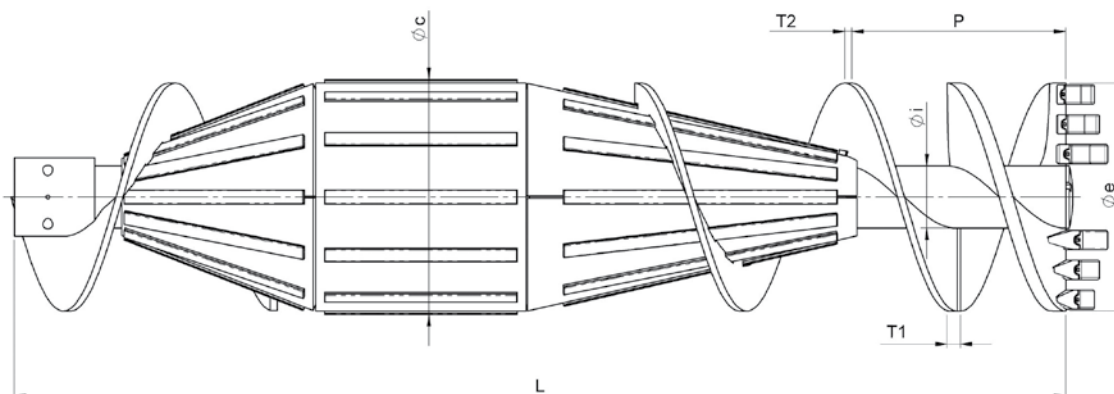
# COMPATTATORE CFA

## CFA Soil Displacement

CARANDINA



Codice	Diametro di compattazione	Diam. esterno	Lunghezza	Spessore Spira	Spessore Spira	Momento torc. max	Attacco
Part nr.	Displacement diameter	Ext. Diam.	Length	Flight Thick.	Flight Thick.	Max. torque	Coupling
-	Øc (mm)	Øe (mm)	L (mm)	T1 (mm)	T2 (mm)	ton.m	(mm)
CFC030	320	300	2000-4000	20	40	18 - 25	160 - 200
CFC040	420	400	2000-4000	20	40	18 - 25	160 - 200
CFC050	520	500	2000-4000	20	40	18 - 25	160 - 200
CFC060	620	600	2000-4000	20	40	18 - 25	160 - 200



Carandina S.r.l. continually improve its products reserving the right to modify data without warning.

Carandina S.r.l. migliora costantemente i propri prodotti riservandosi il diritto di modificarli senza preavviso.

Compactador CFA



Compacteur CFA



# SOIL Mix - Mescolatore

## Soil Mix

Soil Mix - Mezclador

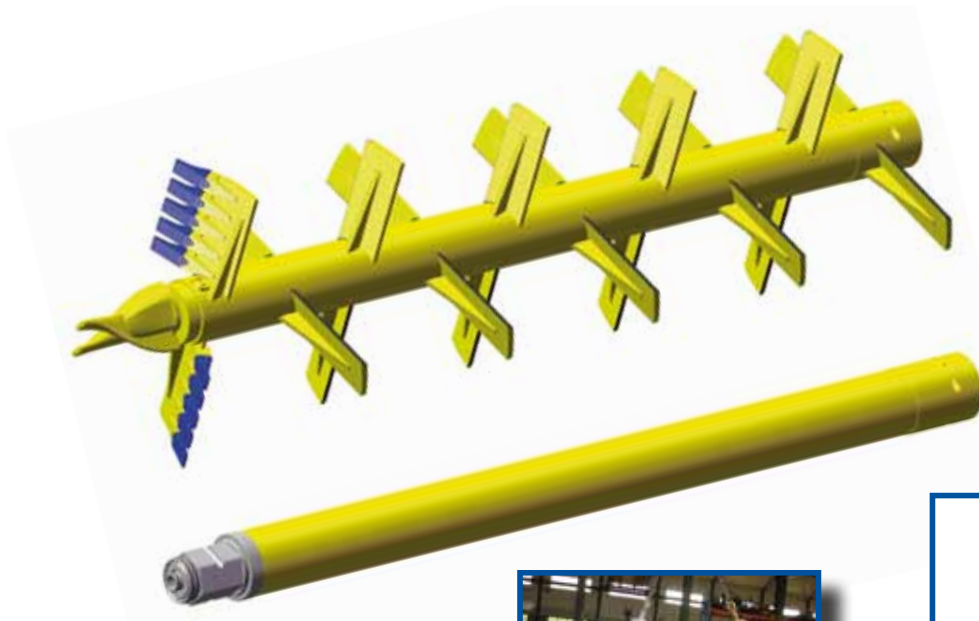


Soil Mix - Mixer

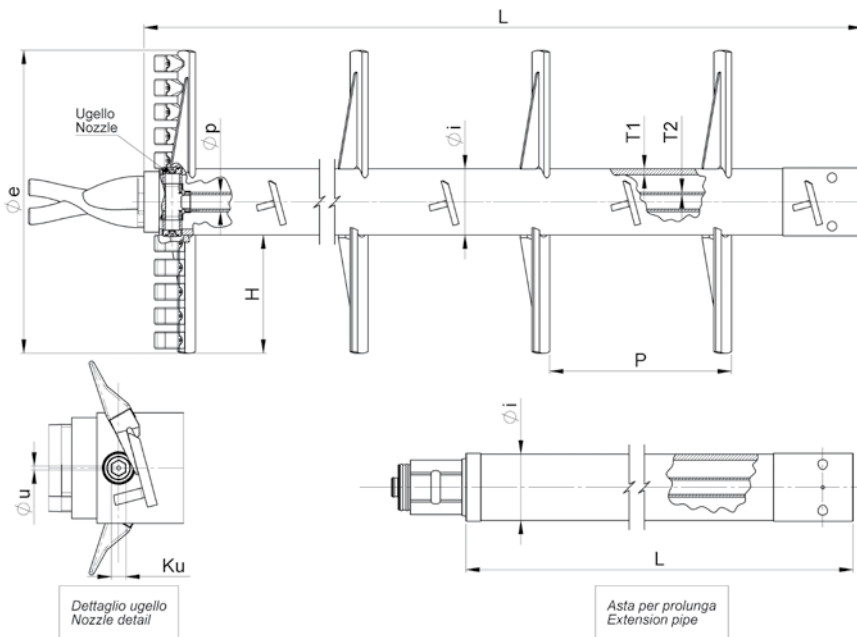


Carandina S.r.l. continually improve its products reserving the right to modify data without warning.

Carandina S.r.l. migliora costantemente i propri prodotti riservandosi il diritto di modificarli senza preavviso.



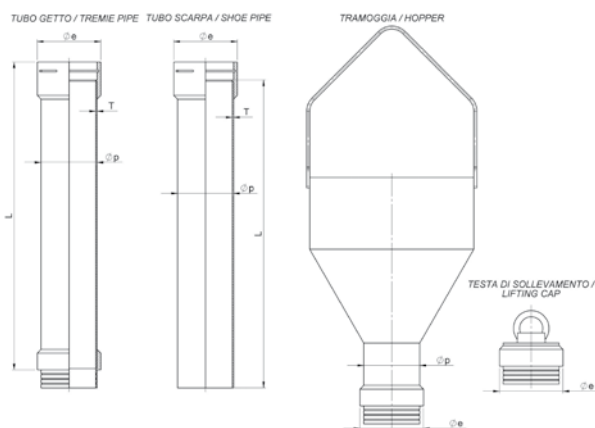
Codice	Diam. Mix	Diam. tubo interno	Diam. tubo esterno	Lunghezza	Momento torc. max	Attacco
Part nr.	Mix Diam.	Int. Pipe Diam.	Int. Pipe Diam.	Length	Max. torque	Coupling
-	Øe (mm)	Øp (mm)	Øi (mm)	L (mm)	ton.m	(mm)
<b>SMX080</b>	800	63.5 x 8	219 x 20	3000 - 6000	18 - 22	160 - 200
<b>SMX100</b>	1000	63.5 x 8	219 x 20	3000 - 6000	18 - 22	160 - 200
<b>SMX120</b>	1200	63.5 x 8	219 x 20	3000 - 6000	18 - 22	160 - 200



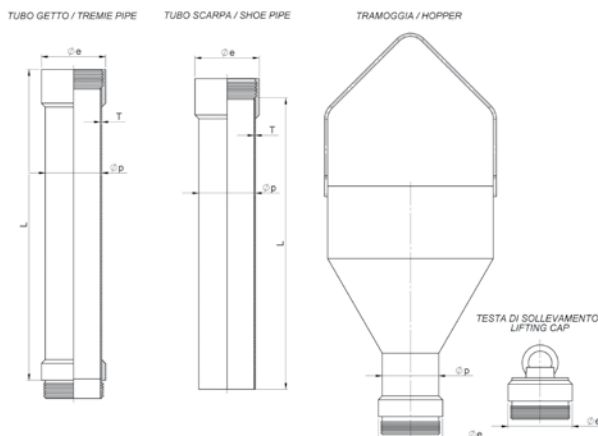
# TUBI Getto

## Tremie Pipe

### Giunto a Corda - Rope Joint



### Giunto a Vite - Thread Joint



Rack

Codice	Diam. esterno	Diam. tubo	Spess. Tubo	Lunghezza
Part number	External Diam.	Pipe Diam.	Pipe Thick.	Length
-	Øe (mm)	Øp (mm)	T (mm)	L (mm)

#### Giunto a Corda - Rope Joint

TGC194	228	194	3	1000 ÷ 4000
TGC219	250	219	3	1000 ÷ 4000
TGC273	310	273	6,3	1000 ÷ 4000

#### Giunto a Vite - Thread Joint

TGV178	200	178	3	1000 ÷ 4000
TGV194	228	194	3	1000 ÷ 4000
TGV219	250	219	6,3	1000 ÷ 4000
TGV273	310	273	6,3	1000 ÷ 4000



Carandina S.r.l. continually improve its products reserving the right to modify data without warning.

Carandina S.r.l. migliora costantemente i propri prodotti riservandosi il diritto di modificarli senza preavviso.

Tubos para Cemento

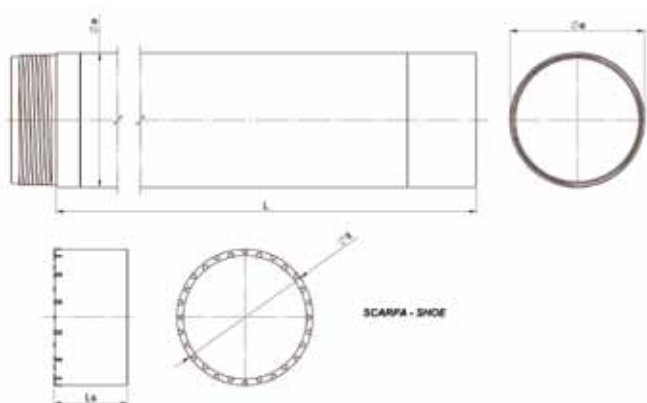


Tubage pour le Béton



# TUBI di Rivestimento

## Casing Pipe



Codice	Diam. di perforaz.	D. interno (D. tubo)	Spessore	Peso	Lunghezza
Part nr.	Drilling Diam.	Internal Diam.	Thickness	Weight	Length
-	Øe (mm)	Øi (mm)	T (mm)	W (kg)	L (mm)
TR101-T	101	82	8,8	20 ÷ 60	1000, 1500, 2000, 3000
TR114-T	114,3	94	8,8	24 ÷ 69	1000, 1500, 2000, 3000
TR127-T	127	107	8,8	26 ÷ 77	1000, 1500, 2000, 3000
TR133-T	133	113	8,8	27 ÷ 81	1000, 1500, 2000, 3000
TR140-T	139,7	120	8,8	30 ÷ 86	1000, 1500, 2000, 3000
TR154-T	154,4	133	8,8	31,5 ÷ 94	1000, 1500, 2000, 3000
TR168-T	168,3	147	8,8	36 ÷ 105	1000, 1500, 2000, 3000
TR178-T	177,8	158	8,8	38 ÷ 110	1000, 1500, 2000, 3000
TR194-T	193,7	172	8,8	41 ÷ 121	1000, 1500, 2000, 3000
TR203-T	203	178	8,8	44 ÷ 128	1000, 1500, 2000, 3000
TR219-T	219,1	197	8,8	47 ÷ 138	1000, 1500, 2000, 3000
TR244-T	244,5	222	10	58 ÷ 174	1000, 1500, 2000, 3000
TR273-T	273	248	10	65 ÷ 195	1000, 1500, 2000, 3000
TR298-T	298,5	275	10	73 ÷ 216	1000, 1500, 2000, 3000
TR324-T	323,9	298	12,5	100 ÷ 300	1000, 1500, 2000, 3000
TR355-T	355,6	329	12,5	108 ÷ 324	1000, 1500, 2000, 3000
TR406-T	406,4	380	12,5	121 ÷ 363	1000, 1500, 2000, 3000



Tubos de Revestimiento



Tubes de Revêtements



Carandina S.r.l. continually improve its products reserving the right to modify data without warning.

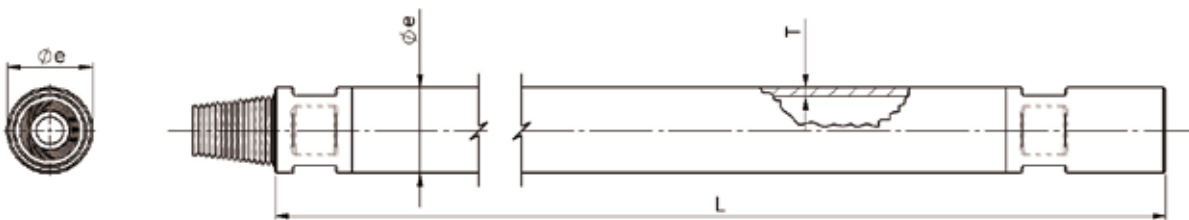
Carandina S.r.l. migliora costantemente i propri prodotti riservandosi il diritto di modificarli senza preavviso.



# ASTE Frizionate

## Friction Welded Rods

CARANDINA



Codice	Diam. di perforaz.	Spessore	Filetto Conico	Peso	Lunghezza
Part nr.	Drilling Diam.	Thickness	Conical Thread	Weight	Length
-	Øe (mm)	T (mm)	F	W (kg)	L (mm)
AF54	54	4 + 6,3 + 8	N.F.	11 + 29	1000 + 3000
AF63	63	4 + 6,3 + 8	N.C.	10 + 50	1000 + 6000
AF70	70	4 + 6,3 + 8	ACT	10 + 52	1000 + 6000
AF76	76	4 + 6,3 + 8	2"3/8 AR	12 + 86	1000 + 6000
AF90	90	4 + 6,3 + 8	2"3/8 + 2"7/8 AR	15 + 67	1000 + 6000
AF101	101	4 + 6,3 + 8	2"3/8 + 2"7/8 AR	20 + 128	1000 + 6000
AF114	114	4 + 6,3 + 8	2"7/8 + 3"1/2 AR	25 + 149	1000 + 6000
AF127	127	4 + 6,3 + 8	2"7/8 + 3"1/2 AR	33 + 168	1000 + 6000
AF140	140	4 + 6,3 + 8	3"1/2 + 4"1/2 AR	40 + 150	1000 + 6000



Carandina S.r.l. continually improve its products reserving the right to modify data without warning.

Carandina S.r.l. migliora costantemente i propri prodotti riservandosi il diritto di modificarli senza preavviso.

Tubos de Fricción



Tiges Soudées par Friction



# Ricambi e Accessori

## Spare Part

### Inserti Punta - Pilot Bit



Serie M  
M Series



Serie MR  
MR Series



Serie TCH  
TCH Series



Adattatore Esagonale  
Hex Drive Lug

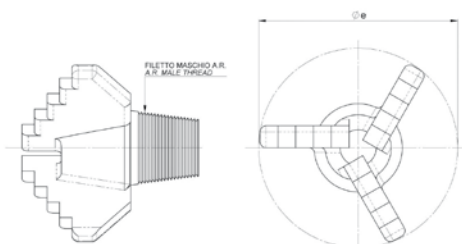
Adattatore Filettato  
Thread Drive Lug

Codice	Diam. Esterno		Adattatore esagonale	Adattatore filettato	Picchi	Peso
Part nr.	External Diameter		Hex Drive Lug	Thread Drive Lug	Rock Picks	Weight
-	Øe (mm)	Øe (inch)	mm	inch	-	kg
<b>Inserto per argilla serie M - Fish Tail Bit M series</b>						
RP-M25	64	2,5"	S21	-	-	0,3
RP-M35	89	3,5"	S21, S30	S238	-	0,5
RP-M45	114	4,5"	S30, S41	S238, S278	-	0,8
RP-M60	152	6"	S41, S50	S238, S278	-	1,5
RP-M70	178	7"	S50, S60	S238, S278	-	2,0
RP-M80	203	8"	S50, S60	S278, S312	-	2,6
<b>Inserto per roccia serie MR - Rock Bit MR series</b>						
RP-MR35	90-115	~ 4"	S21, S30	S238	D11	1,4
RP-MR45	118-180	~ 5"	S30, S41	S238, S278	D11	2,3
RP-MR60	155-178	~ 7"	S41, S50	S238, S278	D19.4	4,1
RP-MR70	180-200	~ 7,5"	S50, S60	S238, S278	D19.4	5,5
RP-MR80	205-250	~ 9"	S50, S60	S278, S312	D19.4	7,2
<b>Inserto per terreni misti serie TCH - Mix Soil Bit TCH series</b>						
RP-TCH375	95	3"3/4	S21, S30	S238	-	1,5
RP-TCH55	138	5"1/2	S41, S50	S238, S278	-	3,0
RP-TCH65	165	6"1/2	S41, S50	S238, S278	-	3,6
RP-TCH85	216	8"1/2	S41, S50	S278, S315	-	4,3
<b>Spine rapide - Fast Pins</b>						
RC-C2	Spina rapida per esagoni chiave 21 - Fast pin for Hex 21mm					
RC-C3	Spina rapida per esagoni chiave 29 - Fast pin for Hex 29mm					
RC-C4	Spina rapida per esagoni chiave 41 - Fast pin for Hex 41mm					
RC-C5	Spina rapida per esagoni chiave 50 - Fast pin for Hex 50mm					



### Trilama tipo Step e Chevron Threeblade bit Step and Chevron

Øe da 80mm a 300mm



Carandina S.r.l. continually improve its products reserving the right to modify data without warning.

Carandina S.r.l. migliora costantemente i propri prodotti riservandosi il diritto di modificarli senza preavviso.

# Ricambi e Accessori

## Spare Part

CARANDINA

### Denti e Portadenti - Teeth and Holders

Codice	Descrizione	Argilla / Sabbia
Part nr.	Description	Clay / Sand
RD-TL18	Dente - Tooth TL 18	
RD-TL18V	Dente - Tooth TL 18 VIP	
RD-PTL18	Portadente per - Holder for TL 18	
RD-K18	Chiavetta per - Key block for TL 18	
RD-G18	Gommino per - Rubber for TL 18	
RD-T25	Dente - Tooth T 25	
RD-T25V	Dente - Tooth T 25 VIP	
RD-PT25	Portadente per - Holder for T 25	
RD-K25	Chiavetta per - Key block for T 25	
RD-G25	Gommino per - Rubber for T 25	
RP-V13	Dente - Tooth V13	
RP-V17	Dente - Tooth V17	
RP-PV13	Portadente per - Holder for V13	
RP-PV17	Portadente per - Holder for V17	
RP-KV13-17	Chiavetta per - Key block for V13/17	

Distributore ufficiale - Official dealer

# BETEK

Codice	Codice Betek	Descrizione	D. (mm)	Roccia / Ghiaia
Part nr.	Betek art.-code	Description	D. Body (mm)	Rock / Gravel
RD-D11	BM46	Picco - Rock Pick D11	11	
RD-D14	BM60	Picco - Rock Pick D14	14	
RD-D19	BSK12	Picco - Rock Pick D19.4	19,4	
RD-D25	BTK03	Picco - Rock Pick D25	25	
RD-D38	BKH47	Picco - Rock Pick D30/38	30/38	
RD-PD14	BHR109	Porta picco per - Holder for D14	14	
RD-PD19	BHR07	Porta picco per - Holder for D19.4	19,4	
RD-PD25	BHR121	Porta picco per - Holder for D25	25	
RD-PD38	BHR38	Porta picco per - Holder for D30/38	30/38	
RD-BA01	BA01	Dente a saldare per carotiere o tubo camicia Welding bar for crown and casing pipe	-	
RD-BA46	BA46	Dente per carotiere o tubo camicia Replaceable Teeth for crown and casing pipe	-	
RD-PBA46	BHA02	Porta Dente per carotiere o tubo camicia Holder for crown and casing pipe teeth	-	
RD-BFZ162	BFZ162	Dente per Bucket e Eliche con inserti al widia Carbide inserts Teeth	38	
RD-BFZ69	BFZ69	Dente per Bucket e Eliche Tools Teeth	38	

Carandina S.r.l. continually improve its products reserving the right to modify data without warning.

Carandina S.r.l. migliora costantemente i propri prodotti riservandosi il diritto di modificarli senza preavviso.

www.geomachines.com

www.geodeepdrill.it

www.lamierepentametal.com



Geo  
**Deep Drill**



**PENTA METAL**



**Noleggio macchine di perforazione e jet grouting**  
*Drilling machines rental  
Jet grouting tools*



**Strumenti per la caratterizzazione del sottosuolo**  
*Geotechnical instruments*



**Taglio laminati ferrosi e carpenteria metallica**  
*Steel sheet cutting*



**Distributed by:**

**Via Virgiliana, 128**  
**44012 - Bondeno (FE) - Italy**  
**Tel. +39 (0)532 893 836 r.a.**  
**Fax +39 (0)532 892 983**  
**carandina@carandina.com - www.carandina.com**

**CARANDINA**

