



TRIVELLA





AUGER

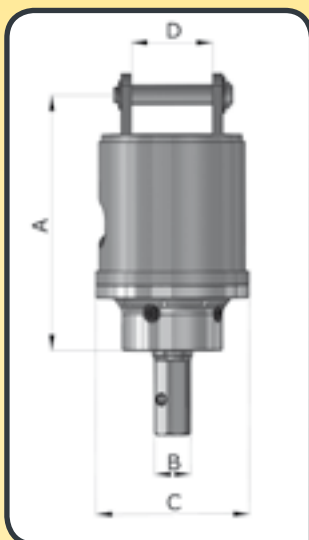


ACCESSORI PER MACCHINE OPERATRICI

Caratteristiche Tecniche

Technical specification

Modello Model		TR 120	TR 250	TR 450	TR 700	TR 1200	TR 1500
Peso <i>Weight</i>	kg	43	48	98	125	160	235
Portata olio <i>Oil flow</i>	lt/min	15-35	25-60	60-100	80-120	100-140	130-170
Portata ottimale <i>Better flow</i>	ll/min	25	45	90	100	125	150
Velocità <i>Velocity</i>	g/1	60	60	60	50	40	40
Pressione massima <i>Max pressure</i>	bar	225	225	260	280	280	300
Coppia massima <i>Max torque</i>	daNm	125	250	450	710	1200	1800
Punta elicoidale massima <i>Max Helicoidal drill</i>	mm	Ø 350	Ø 600	Ø 800	Ø 800	Ø 1000	Ø 1000
A	mm	385	385	605	690	720	740
B	ch k	50	50	50	70	70	70
C	mm	Ø 230	Ø 230	Ø 295	Ø 295	Ø 335	Ø 365
D	mm	122	122	152	152	312	340
	ton	1,3 - 2,0	1,8 - 2,8	2,6 - 4,8	2,4 - 3,8	3,6 - 4,8	-
	ton	1,5 - 2,5	2,5 - 4,0	4,0 - 7,0	7,0 - 10,0	10,0 - 15,0	15,0 - 20,0
	ton	2,8 - 3,4	3,2 - 4,8	4,6 - 7,6	7,4 - 9,0	-	-
	ton	-	4,0 - 4,8	4,5 - 6,0	5,8 - 8,0	7,8 - 12,0	-



Taglienti in acciaio antiusura
imbullonati per terreno.

TR 120 - 250 - 450

*Steel edges anti-wear rivetted
for ground.*

TR 120 - 250 - 450



Dente a capsula in acciaio
antiusura imbullonati per
terreno.

TR 700 - 1200 - 1500

Anti-wear tip teeth for ground.

TR 700 - 1200 - 1500



Taglienti con picchi al Widia
per asfalto o roccia friabile.

**TR 120 - 250 - 450 - 700 -
1200 - 1500**

*Widia edges for asphalt or
crumbly rock.*

**TR 120 - 250 - 450 - 700 -
1200 - 1500**



G.F. Gordini srl

Via E. Mattei, 4
48012 Bagnacavallo (RA) - Italy
tel. +39 0545 62712 fax +39 0545 62140
www.gfgordini.com - info@gfgordini.com

SPAZIO RIVENDITORE